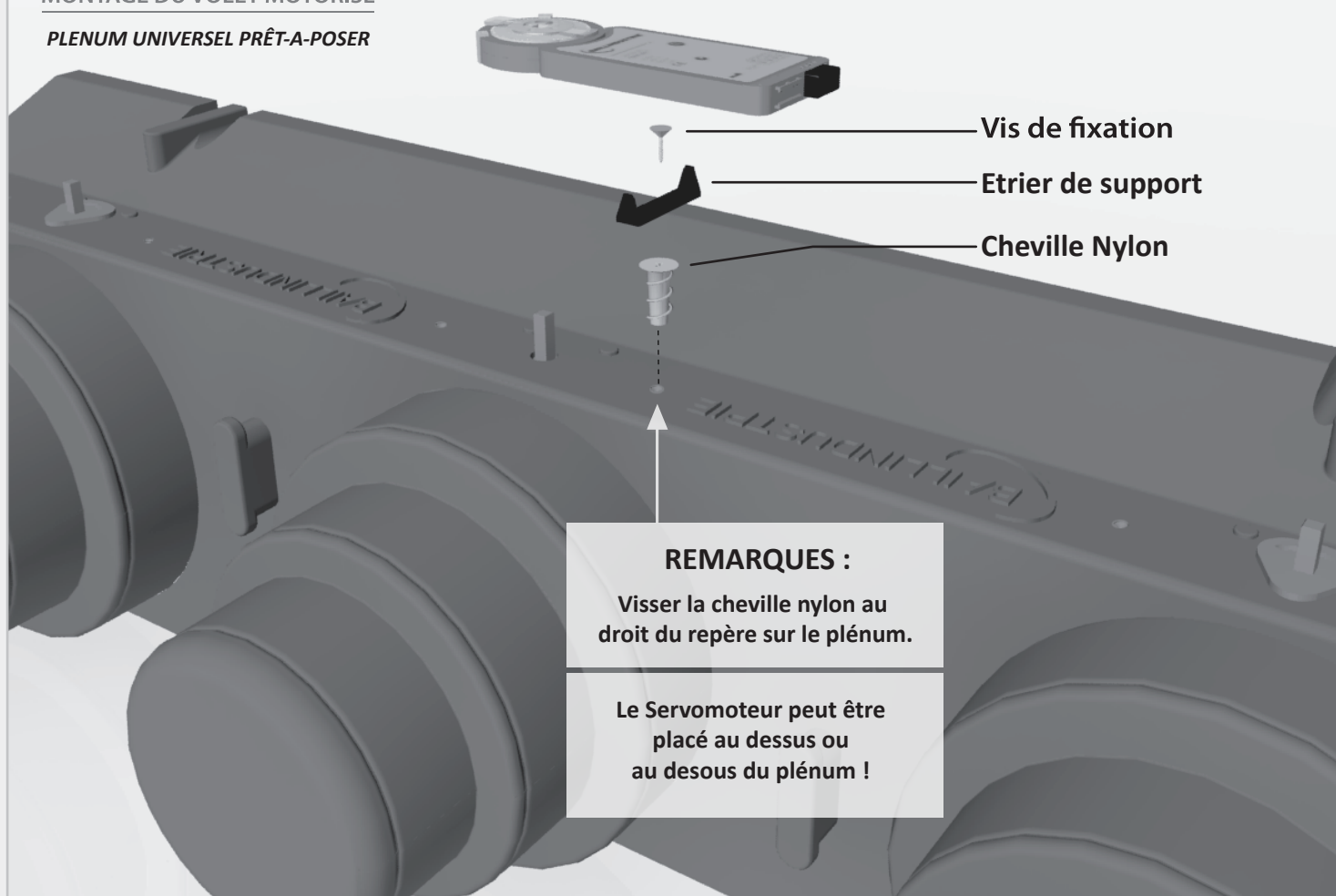




MONTAGE DU VOILET MOTORISE

PLENUM UNIVERSEL PRÊT-A-POSER



REMARQUES :
 Visser la cheville nylon au droit du repère sur le plénum.
 Le Servomoteur peut être placé au dessus ou au desous du plénum !

**INSTALLATION DE LA CONNECTIQUE
 POUR RALLONGE DE L'ALIMENTATION**

1
 Débrancher la fiche



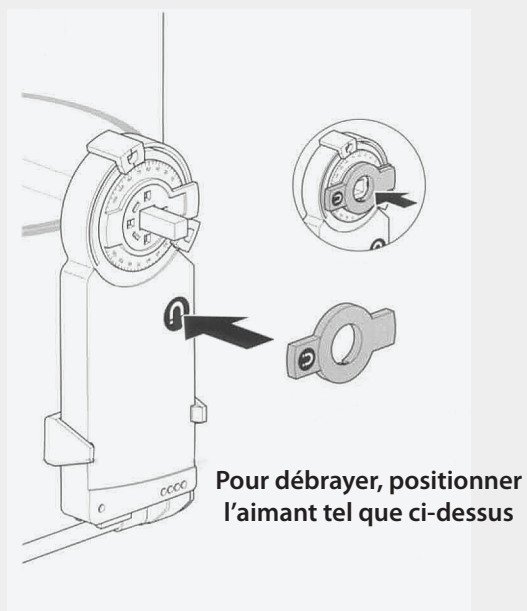
2
 Installer la connectique et brancher les 3 fils. Veiller à bien respecter les numéros des fils !



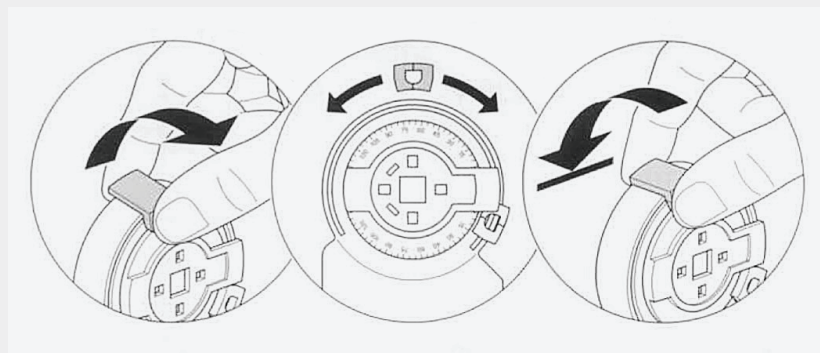
OBSERVATION : Dans le cas de la Régulation BAILLINDUSTRIE, il est parfois utile de déplacer le boîtier de régulation afin de le rendre accessible sans être obligé d'accéder aux combles / faux plafond ou autre..



POSITIONNEMENT DE L'AIMANT



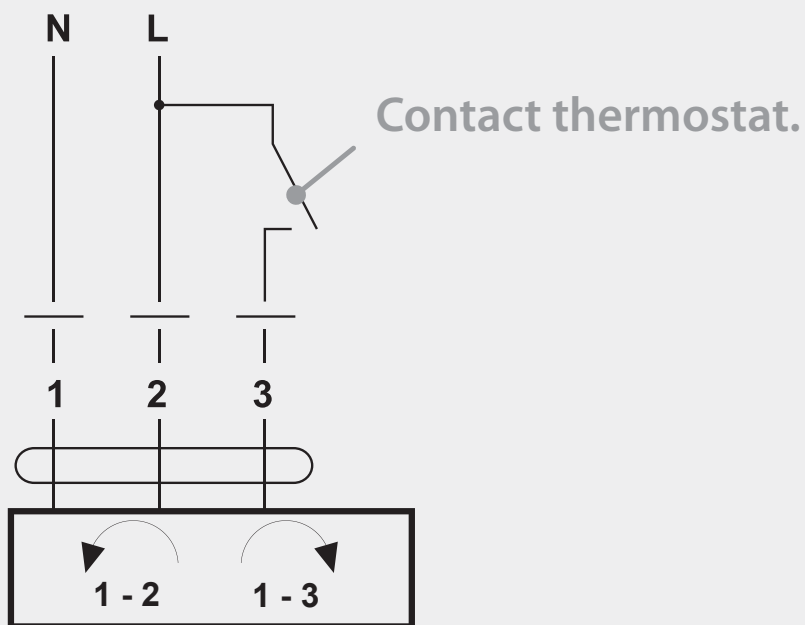
POSITIONNEMENT DES CAVALIERS



Cavalier de gauche règle la fermeture du volet

Cavalier de droite règle l'ouverture du volet

SCHEMA DE CABLAGE



Alimentation 1 (noir) et 2 (rouge) : Fermeture du Volet

Alimentation 1 (noir) et 3 (blanc) : Ouverture du Volet (sens des aiguilles d'une montre)