

Les diffuseurs et collecteurs décoratifs CONFORTDÉCO apportent une touche d'élégance incomparable à tout intérieur, quel que soit son style, en offrant une solution esthétique inégalée.

CONFORTDÉCO



▲
Grille de reprise porte-filtre
traditionnelle - position murale



▲
Collecteur de reprise REFLET
position murale



Diffuseurs et collecteurs d'air décoratifs en miroir avec cadre en aluminium effet brossé




Découvrez l'innovation au service de l'esthétique avec notre nouvelle collection de diffuseurs et collecteurs d'air en miroir.

Alliant une fonctionnalité optimale aux exigences techniques de l'installation, ces produits inédits redéfinissent la manière d'intégrer des systèmes de ventilation dans les espaces contemporains.

Des lignes épurées soulignées par un cadre en aluminium effet brossé, transforment chaque produit en un élément de décoration unique.

Leur conception ingénieuse confère non seulement aux produits de la collection REFLET des performances aérodynamiques optimales, mais garantit également une intégration harmonieuse dans différents environnements, notamment comme grilles de reprise en format vertical dans une entrée.

Une sélection de dimensions et de finitions est disponible, permettant de répondre aux exigences spécifiques de chaque projet :

-  Miroir Argent
-  Miroir Bronze
-  Miroir Gris Anthracite



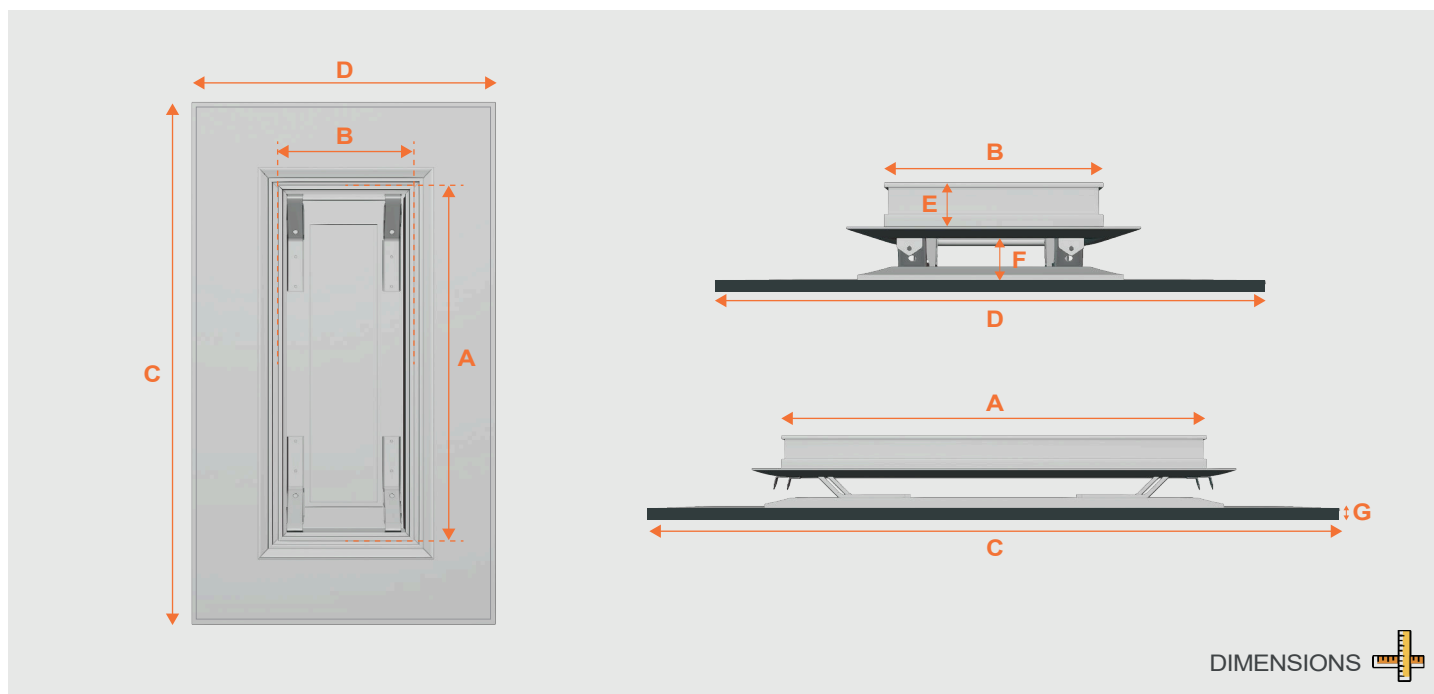
Offrez à vos clients une solution à la fois esthétique et performante, et démarquez-vous avec ces diffuseurs d'air qui allient design raffiné et excellence technique.



REFLET

Diffuseurs de soufflage d'air décoratifs avec enjoliveur miroir

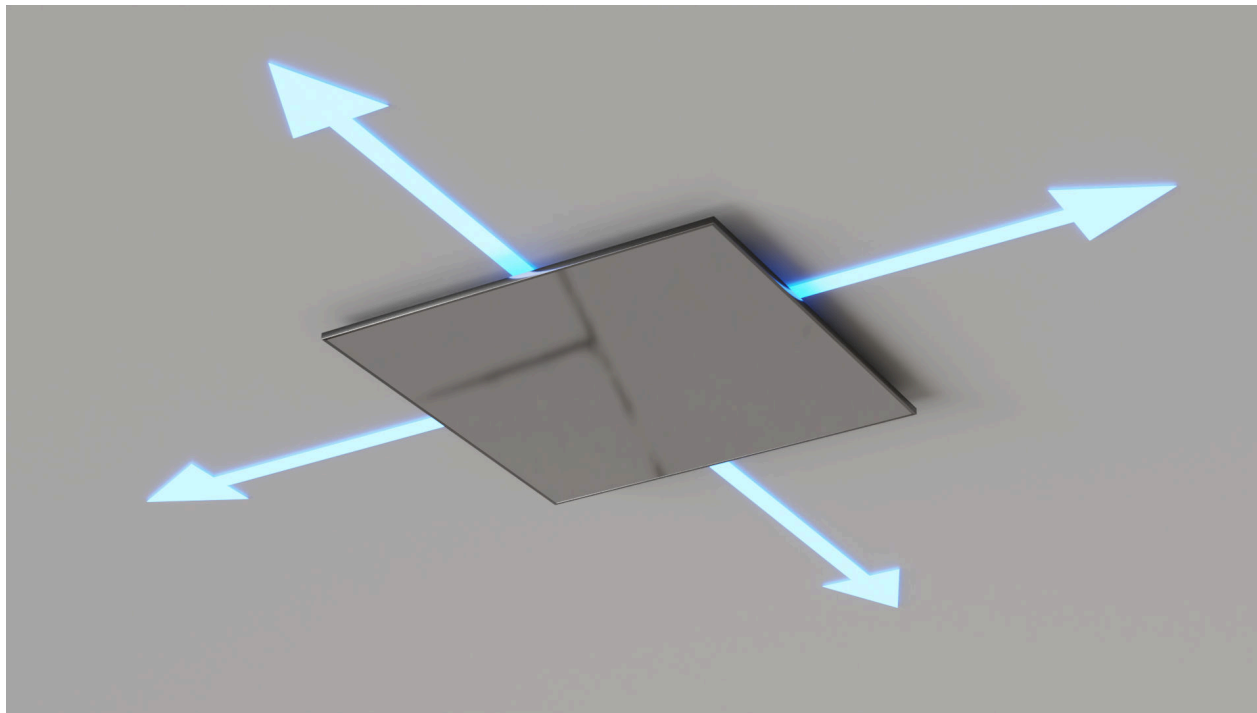
- 4 Dimensions disponibles
- 3 Finitions possibles (Argent, Bronze, Gris anthracite)
- Système de fixation rapide par clips inox
- Position murale ou plafonnière, orientation verticale ou horizontale
- Enjoliveur en véritable miroir
- Produits classés M1
- Absence de condensation sur l'enjoliveur
- Livrés avec pontets + filin de sécurité



Référence	Débit mini (m³/h)	Débit max (m³/h)	Dimensions A-B-C-D-E-F-G (mm)	Poids (g)
DIF 500x400 RFA*	600	1200	494 x 385 x 700 x 600 x 40 x 30 x 15	7308
DIF 500x400 RFB*	600	1200	494 x 385 x 700 x 600 x 40 x 30 x 15	7308
DIF 500x400 RFG*	600	1200	494 x 385 x 700 x 600 x 40 x 30 x 15	7308
DIF 600x400 RFA	900	1800	588 x 385 x 800 x 600 x 40 x 30 x 15	8200
DIF 600x400 RFB	900	1800	588 x 385 x 800 x 600 x 40 x 30 x 15	8200
DIF 600x400 RFG	900	1800	588 x 385 x 800 x 600 x 40 x 30 x 15	8200
DIF 600x600 RFA	1200	2100	552 x 552 x 760 x 760 x 40 x 30 x 15	9706
DIF 600x600 RFB	1200	2100	552 x 552 x 760 x 760 x 40 x 30 x 15	9706
DIF 600x600 RFG	1200	2100	552 x 552 x 760 x 760 x 40 x 30 x 15	9706
DIF 1000x200 RFA	700	1000	990 x 188 x 1200 x 350 x 40 x 30 x 15	7420
DIF 1000x200 RFB	700	1000	990 x 188 x 1200 x 350 x 40 x 30 x 15	7420
DIF 1000x200 RFG	700	1000	990 x 188 x 1200 x 350 x 40 x 30 x 15	7420

*RFA = REFLET ARGENT *RFB = REFLET BRONZE *RFG = REFLET GRIS

DIFFUSEURS REFLET - CARACTÉRISTIQUES AÉRAULIQUES



Référence	QV (m³/h)											
	700		900		1200		1500		1800		2100	
DIF 500x400 RFA	4,4	2,1	6,6	3,3	9,0	3,8	12,9	5,0				
DIF 500x400 RFB	11	2,4	19	6,0	24	10	30	18				
DIF 500x400 RFG	4,4	2,1	6,6	3,3	9,0	3,8	12,9	5,0				
	11	2,4	19	6,0	24	10	30	18				
DIF 600x400 RFA			5,2	2,5	7,9	3,0	10,5	3,5	12,3	4,1		
DIF 600x400 RFB			11	3,8	17	6,0	22	10,5	29	15		
DIF 600x400 RFG			5,2	2,5	7,9	3,0	10,5	3,5	12,3	4,1		
			11	3,8	17	6,0	22	10,5	29	15		
DIF 600x600 RFA					5,0	2,3	7,7	2,9	10	3,5	12,5	4,3
					10	3,5	18	5,9	24	9,9	32	14
DIF 600x600 RFB					5,0	2,3	7,7	2,9	10	3,5	12,5	4,3
					10	3,5	18	5,9	24	9,9	32	14
DIF 600x600 RFG					5,0	2,3	7,7	2,9	10	3,5	12,5	4,3
					10	3,5	18	5,9	24	9,9	32	14
DIF 1000x200 RFA	4,6	2,2	7,0	3,5	9,4	4,2	13,4	5,6				
	12	2,6	20	6,3	26	11	32	20				
DIF 1000x200 RFB	4,6	2,2	7,0	3,5	9,4	4,2	13,4	5,6				
	12	2,6	20	6,3	26	11	32	20				
DIF 1000x200 RFG	4,6	2,2	7,0	3,5	9,4	4,2	13,4	5,6				
	12	2,6	20	6,3	26	11	32	20				

QV : débit d'air (m³/h)	Portée (m)	Vitesse (m/s)	Niveau sonore (dBA)	Pression (Pascals)
---------------------------	--------------	-----------------	-----------------------	----------------------

COLLECTION REFLET - COLLECTEUR DE REPRISE

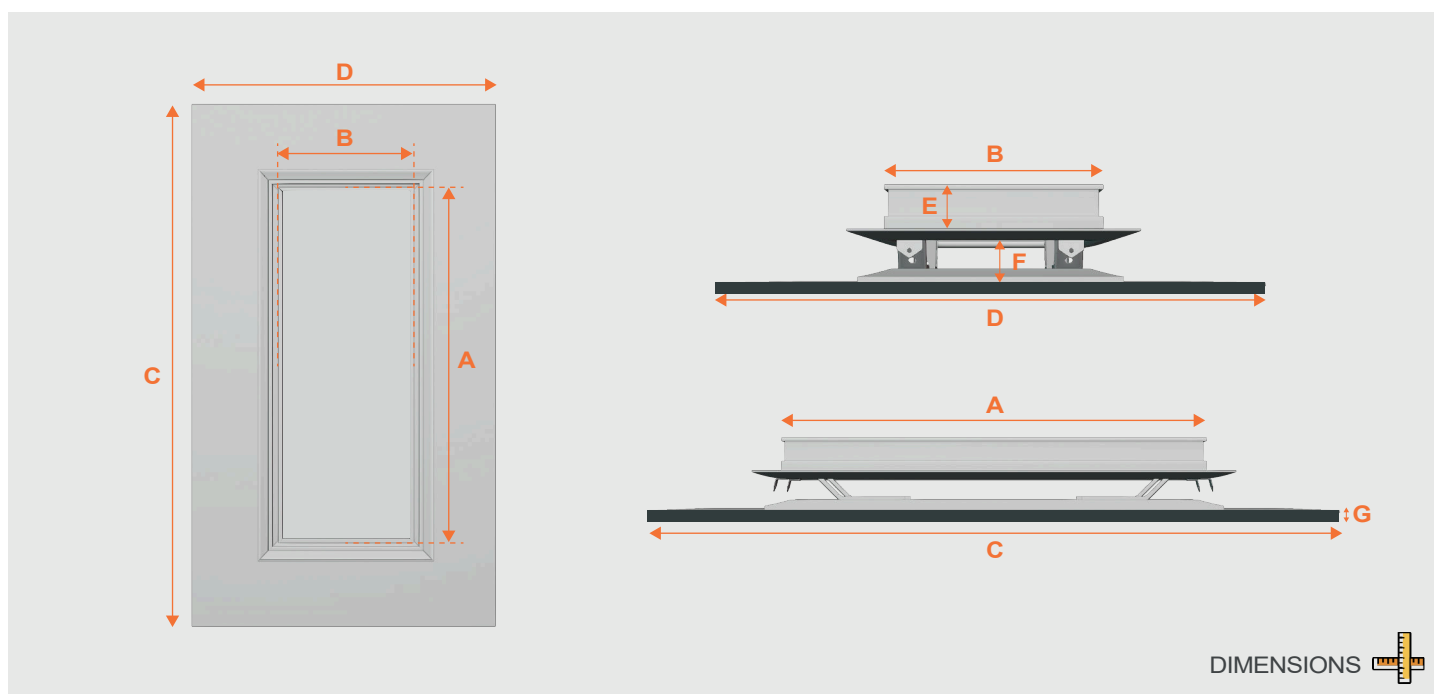
REFLET

Collecteurs de reprise d'air décoratifs avec enjoliveur miroir

- 4 Dimensions disponibles
- 3 Finitions possibles (Argent, Bronze, Gris anthracite)
- Filtre directement intégré
- Système de fixation rapide par clips inox
- Position murale ou plafonnrière, orientation verticale ou horizontale
- Enjoliveur en véritable miroir
- Produits classés M1
- Absence de condensation sur l'enjoliveur
- Livrés avec pontets + filin de sécurité



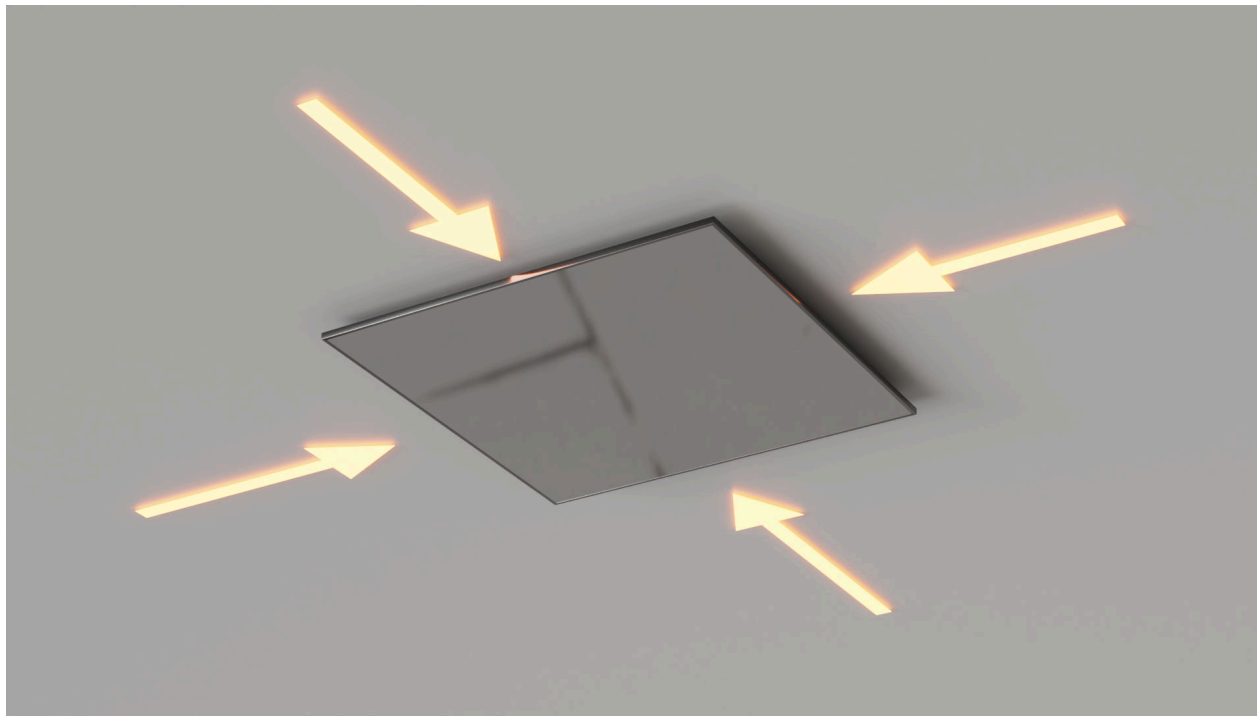
CONFORTDÉCO



Référence	Débit mini (m³/h)	Débit max (m³/h)	Dimensions A-B-C-D-E-F-G (mm)	Poids (g)
COL 500x400 RFA*	600	1200	494 x 385 x 700 x 600 x 40 x 30 x 15	7340
COL 500x400 RFB*	600	1200	494 x 385 x 700 x 600 x 40 x 30 x 15	7340
COL 500x400 RFG*	600	1200	494 x 385 x 700 x 600 x 40 x 30 x 15	7340
COL 600x400 RFA	900	1800	588 x 385 x 800 x 600 x 40 x 30 x 15	8230
COL 600x400 RFB	900	1800	588 x 385 x 800 x 600 x 40 x 30 x 15	8230
COL 600x400 RFG	900	1800	588 x 385 x 800 x 600 x 40 x 30 x 15	8230
COL 600x600 RFA	1200	2100	552 x 552 x 760 x 760 x 40 x 30 x 15	9740
COL 600x600 RFB	1200	2100	552 x 552 x 760 x 760 x 40 x 30 x 15	9740
COL 600x600 RFG	1200	2100	552 x 552 x 760 x 760 x 40 x 30 x 15	9740
COL 1000x200 RFA	700	1000	990 x 188 x 1200 x 350 x 40 x 30 x 15	7450
COL 1000x200 RFB	700	1000	990 x 188 x 1200 x 350 x 40 x 30 x 15	7450
COL 1000x200 RFG	700	1000	990 x 188 x 1200 x 350 x 40 x 30 x 15	7450

*RFA = REFLET ARGENT *RFB = REFLET BRONZE *RFG = REFLET GRIS

COLLECTEURS REFLET - CARACTÉRISTIQUES AÉRAULIQUES



Référence	QV (m³/h)						
	500	700	900	1200	1500	1800	2100
COL 500x400 RFA	9,0 1,2 4,0	11 1,6 5,0	15 2,0 6,0	19 2,3 12			
COL 500x400 RFB	9,0 1,2 4,0	11 1,6 5,0	15 2,0 6,0	19 2,3 12			
COL 500x400 RFG	9,0 1,2 4,0	11 1,6 5,0	15 2,0 6,0	19 2,3 12			
COL 600x400 RFA		7,0 1,0 3,5	10 1,4 5,0	11 1,9 7,0	15 2,2 10	19 2,3 15	
COL 600x400 RFB		7,0 1,0 3,5	10 1,4 5,0	11 1,9 7,0	15 2,2 10	19 2,3 15	
COL 600x400 RFG		7,0 1,0 3,5	10 1,4 5,0	11 1,9 7,0	15 2,2 10	19 2,3 15	
COL 600x600 RFA			8,0 1,0 3,0	10 1,2 4,0	13 1,4 7,0	17 2,0 11	22 2,4 15
COL 600x600 RFB			8,0 1,0 3,0	10 1,2 4,0	13 1,4 7,0	17 2,0 11	22 2,4 15
COL 600x600 RFG			8,0 1,0 3,0	10 1,2 4,0	13 1,4 7,0	17 2,0 11	22 2,4 15
COL 1000x200 RFA	11 1,6 6,9	15 2,1 9,3	19 2,6 14	25 3,4 20			
COL 1000x200 RFB	11 1,6 6,9	15 2,1 9,3	19 2,6 14	25 3,4 20			
COL 1000x200 RFG	11 1,6 6,9	15 2,1 9,3	19 2,6 14	25 3,4 20			

QV : débit d'air (m³/h)	Vitesse (m/s)	Niveau sonore (dBA)	Pression (Pascals)
---------------------------	-----------------	-----------------------	----------------------

REFLET - PLÉNUMS DE SOUFLAGE COMPATIBLES

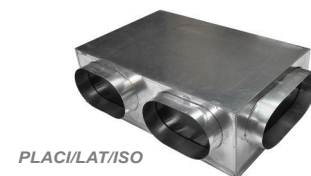
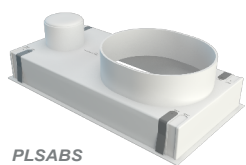


Références Diffuseurs REFLET	Références Plénums Compatibles (à retrouver à partir de P.126)
DIF 500x400 RFA/RFB/RFG	PM 500x400 PLACI/AR/ISO 500x400 - PLACI/LAT/ISO 500x400
DIF 600x400 RFA/RFB/RFG	PM 600x400 PLACI/AR/ISO 600x400 - PLACI/LAT/ISO 600x400
DIF 600x600 RFA/RFB/RFG	PM 600x600 PLACI/AR/ISO 600x600 - PLACI/LAT/ISO 600x600
DIF 1000x200 RFA/RFB/RFG	PLSACI 1000x200 PLACI/AR/ISO 1000x200

REFLET - PLÉNUMS DE REPRISE COMPATIBLES



Références Collecteurs REFLET	Références Plénums Compatibles (à retrouver à partir de P.126)
COL 500x400 RFA/RFB/RFG	PM 500x400 PLRACI/AR 500x400 - PLRACI/LAT 500x400 PLACI/AR/ISO 500x400 - PLACI/LAT/ISO 500x400
COL 600x400 RFA/RFB/RFG	PM 600x400 PLRACI/AR 600x400 - PLRACI/LAT 600x400 PLACI/AR/ISO 600x400 - PLACI/LAT/ISO 600x400
COL 600x600 RFA/RFB/RFG	PM 600x600 PLRACI/AR 600x600 - PLRACI/LAT 600x600 PLACI/AR/ISO 600x600 - PLACI/LAT/ISO 600x600
COL 1000x200 RFA/RFB/RFG	PLSACI 1000x200 PLACI/AR/ISO 1000x200



NB : Retrouvez l'ensemble de notre gamme de plénums de grilles compatibles p.122 à 134



CONFORTDÉCO

PROCHAINEMENT...

NOUVEAUTÉ PRÉVUE COURANT 2025

CONFORTDÉCO

