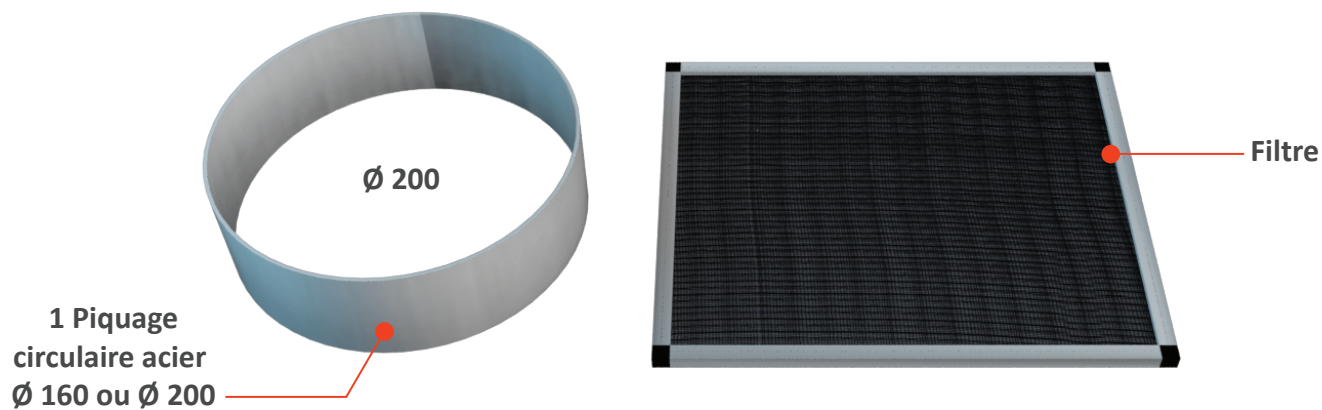
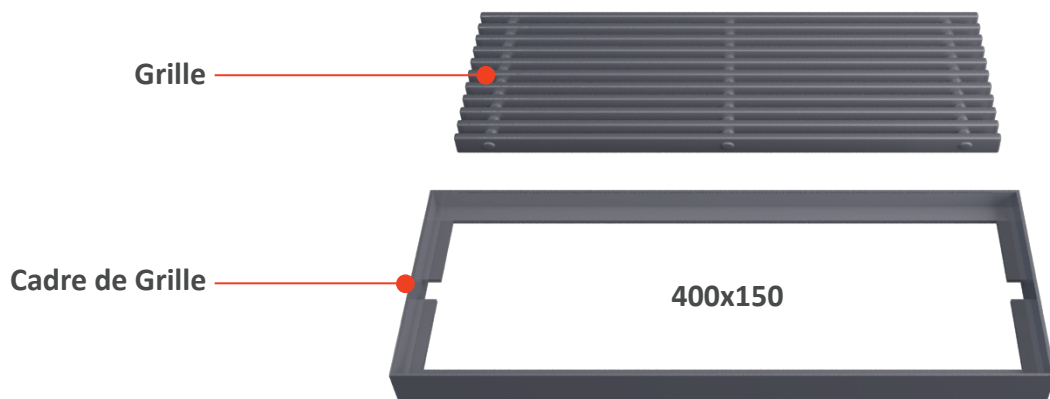
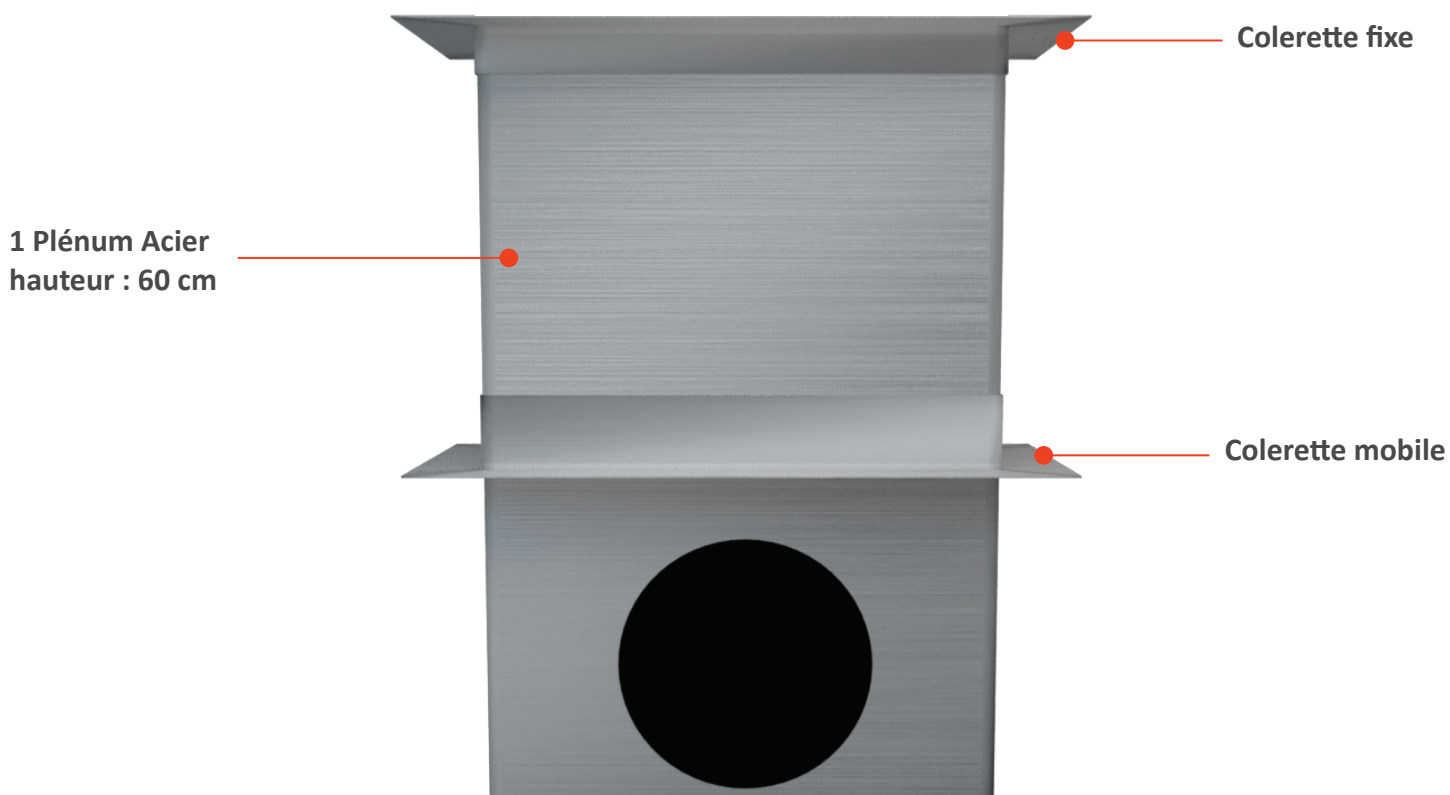


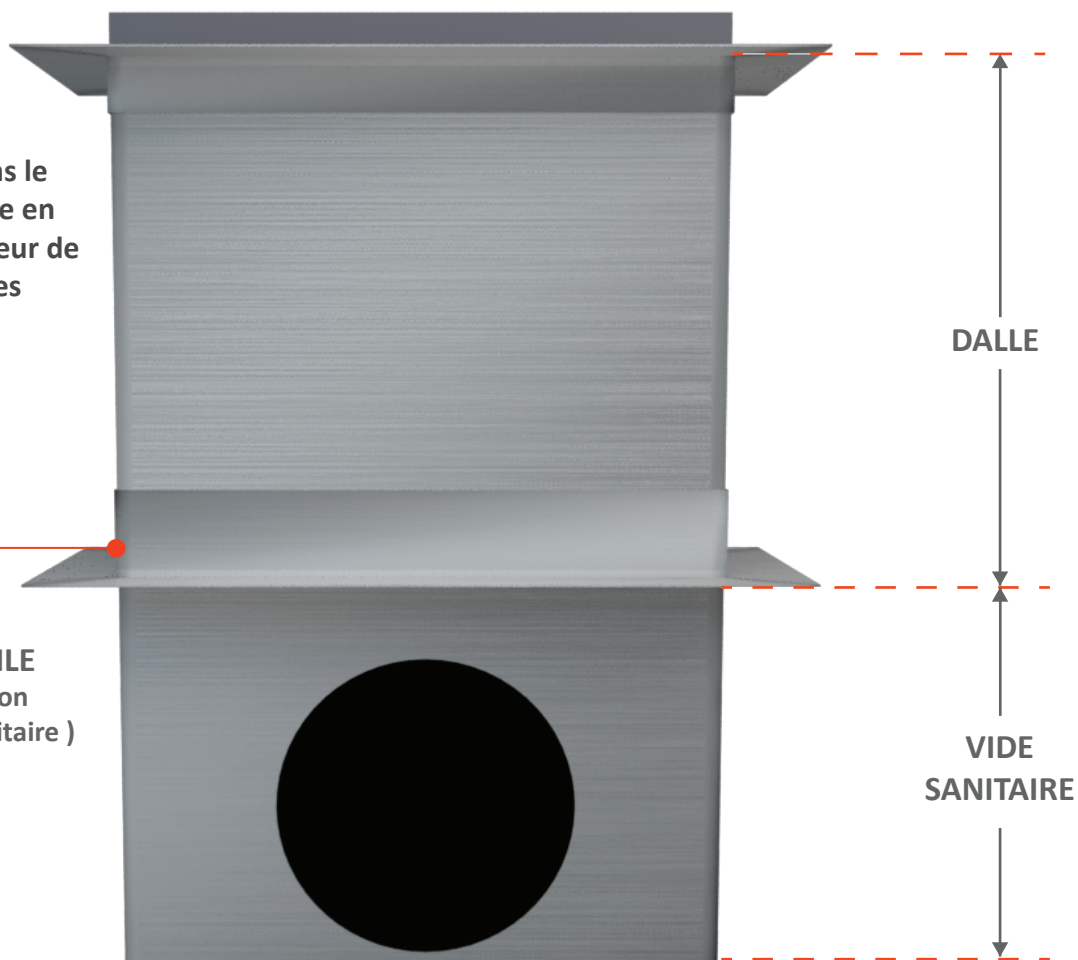
*Chaque Grille de Sol est constituée par :*



**ETAPE 1**

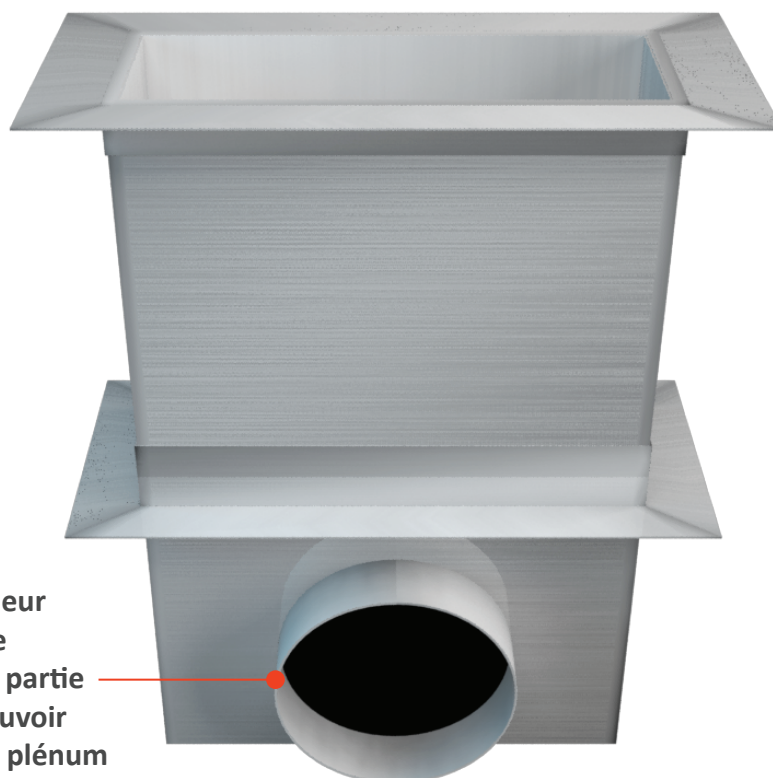
Installer le plénum dans le vide sanitaire et la dalle en fonction de la profondeur de chacune de ces 2 parties

**COLERETTE MOBILE**  
( Ajustable en fonction du ratio Dalle/Vide Sanitaire )



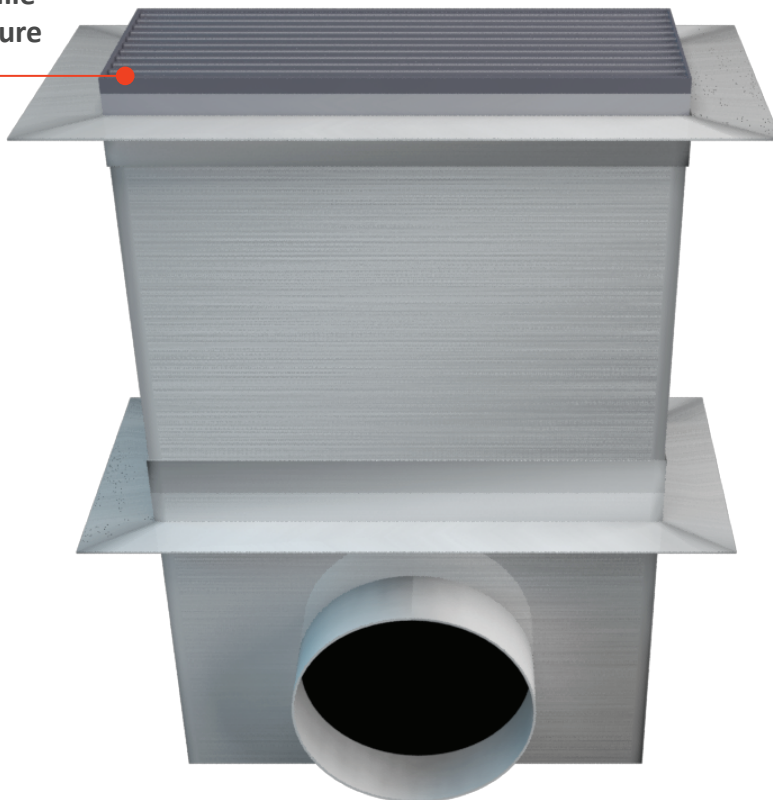
**ETAPE 2**

Insérer le Filtre à l'intérieur du plénum et installer le piquage circulaire sur la partie prédécoupée afin de pouvoir raccorder la gaine sur le plénum

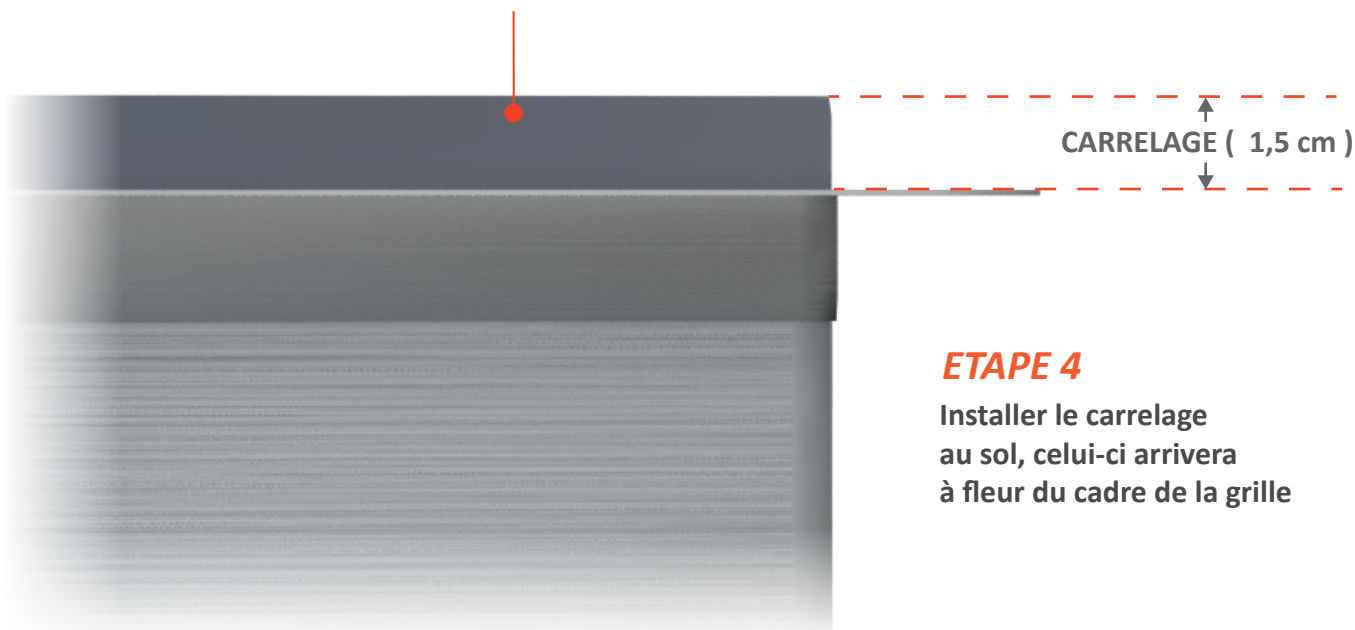


**ETAPE 3**

Installer le Cadre de Grille ainsi que la grille sur la partie supérieure du plénum



CADRE DE GRILLE + GRILLE



**ETAPE 4**

Installer le carrelage au sol, celui-ci arrivera à fleur du cadre de la grille

